



Zl.: 612-3/12/2024

03.06.2024

Betreff: **Fluckinger Bauservice GmbH, Bürgerstraße 30, 6336 Langkampfen**
Durchführung von Baumaßnahmen auf Gemeindestraßen im Zuge der
Mauer-Errichtung im Nahbereich der Bürgerstraße;
Bewilligung gemäß § 90 StVO

B E S C H E I D

Fa. **Fluckinger Bauservice GmbH, Bürgerstraße 30, 6336 Langkampfen**, hat bei der Gemeinde Langkampfen um die Bewilligung zur Durchführung von Baumeisterarbeiten auf einer Gemeindestraße im Zuge der **Mauer-Errichtung im Nahbereich der Bürgerstraße** angesucht.

Die Gemeinde Langkampfen bewilligt gemäß § 90 StVO i.d.g.F. unbeschadet sonstiger Rechtsvorschriften die oben angeführten Arbeiten unter Vorschreibung nachstehender Auflagen und Bedingungen:

I.

1. Zum **Abtrag und Errichtung der Mauer** auf dem Grundstück Nr. 1003/2 **im Nahbereich der Bürgerstraße** (Grundstück Nr. 2880/1 in EZ 92, KG-Langkampfen) sind Arbeiten auf öffentlichem Gut - Straßen und Wege - lt. beil. Lageplan (Anlage 1 und 1a) erforderlich.

Die Anlagen 1 und 1a) bilden integrierende Bestandteile dieses Bescheides.

II.

1. Die Arbeiten sind unter Berücksichtigung der örtlichen Gegebenheiten und des Baufortschrittes so durchzuführen, dass die Zufahrten zu den einzelnen Objekten insbesondere für Einsatzfahrzeuge (mit Umleitung) jederzeit gesichert sind.

Während der Baumaßnahmen sind die Arbeiten so durchzuführen, dass der Fußgänger-Verkehr an der Baustelle vorbeigeführt werden kann.

2. Für den Fahrzeugverkehr ist der jeweilige Bereich der offenen Baugrube tagsüber zu den Arbeitszeiten **für LKW über 7,5 t gesperrt**. Für den PKW-Verkehr verbleibt ein Reststreifen von rd. 3,5 m Breite. Der jeweilige Baustellenbereich ist durch Abschränkungen abzusichern. **Außerhalb der Arbeitszeiten (Samstag, Sonn- und Feiertagen)** ist der **Gegenverkehrsbereich durch die Verkehrszeichen „Wartepflicht bei Gegenverkehr“** und „Wartepflicht für Gegenverkehr“ **zu regeln** und es ist der Baustellenbereich durch Verkehrszeichen und Verkehrsleiteinrichtungen lt. beil. Ablichtung (Anlage 2) abzusichern.

Diese Anlage 2) bildet einen integrierenden Bestandteil dieses Bescheides.

Abschnitt 1: (Abtrag und Errichtung der Mauer)

3. **Im Kreuzungsbereich der L211 / Bürgerstraße** ist auf den Baustellenbereich mit den Verkehrszeichen „Umleitung“ sowie Hinweisschild § 53/11: **„Durchfahrt der Bürgerstraße von 10.06. bis 01.07.2024 für LKW über 7,5 t gesperrt“** auf die Teil-Straßensperre im Baustellenbereich hinzuweisen und es ist der **Bereich der offenen Baugrube** durch Verkehrszeichen "Fahrverbot § 52/1" und mit Verkehrsleiteinrichtungen abzusichern.
4. **Im Kreuzungsbereich der Bürgerstraße / Kirchweg** ist auf den Baustellenbereich mit den Verkehrszeichen „Umleitung“ sowie Hinweisschild § 53/11: **„Durchfahrt der Bürgerstraße von 10.06. bis 01.07.2024 für LKW über 7,5 t gesperrt“** auf die Teil-Straßensperre im Baustellenbereich hinzuweisen und es ist der **Bereich der offenen Baugrube** durch Verkehrszeichen „vorgeschriebene Fahrtrichtung“ und mit Verkehrsleiteinrichtungen abzusichern. Für diesen Bereich gilt zusätzlich das Verkehrszeichen **„Fahrverbot für LKW über 7,5 t“**.
5. **Beim Kreuzungsbereich der Unteren Dorfstraße / Bürgerstraße** ist auf den Baustellenbereich mit den Verkehrszeichen „Umleitung“ sowie Hinweisschild § 53/11: **„Durchfahrt der Bürgerstraße von 10.06. bis 01.07.2024 für LKW über 7,5 t gesperrt“** auf die Teil-Straßensperre im Baustellenbereich hinzuweisen und es ist der **Bereich der offenen Baugrube** durch Verkehrszeichen „vorgeschriebene Fahrtrichtung“ und mit Verkehrsleiteinrichtungen abzusichern. Für diesen Bereich gilt zusätzlich das Verkehrszeichen **„Fahrverbot für LKW über 7,5 t“**.
6. **An arbeitsfreien Tagen** und an Samstagen / Sonntagen sind die Umleitungen auf die Seite zu drehen (**Aufhebung der Hinweise und Vorschriften**).

Abschnitt 2: (Belagsarbeiten)

7. Für die **Durchführung der Belagsarbeiten** ist auf den geplanten Zeitraum (ca. Ende Juli 2024) ebenso **an den oben angeführten Kreuzungsbereichen** mit den Verkehrszeichen „Umleitung“ sowie Hinweisschild § 53/11: **„Durchfahrt der Bürgerstraße von 15.07. bis 19.07.2024 für PKW und LKW tagsüber gesperrt“** auf die Straßensperre im Baustellenbereich hinzuweisen und es ist der **Bereich der offenen Baugrube** durch Verkehrszeichen „vorgeschriebene Fahrtrichtung“ bzw. "Fahrverbot § 52/1" und mit Verkehrsleiteinrichtungen abzusichern. Für diesen Bereich gilt zusätzlich das Verkehrszeichen **„Fahrverbot für LKW über 7,5 t“**.
8. Die **Ankündigungen zum tatsächlichen Zeitraum der geplanten Straßensperre** sind **ab 07.06.2024** mit dem Hinweisschild § 53/11: **„Durchfahrt der Bürgerstraße von 10.06. bis 01.07.2024 für LKW gesperrt, sowie Sperre bei Belagsarbeiten von 15.07. bis 19.07.2024“ aufzustellen.**
9. Die wegen der gegenständlichen **Baumeisterarbeiten** erforderlichen Verkehrszeichen sind gemäß § 32 Abs. 6 StVO vom **Antragsteller** (Bauführer) auf seine Kosten anzubringen, zu erhalten und nach Beendigung der Arbeiten sofort wieder zu entfernen.
Bei der Aufstellung der Verkehrszeichen sind die Bestimmungen des § 48 StVO 1960 zu beachten.

III.

1. Der Teil der Fahrbahn, welcher wegen der gegenständlichen Arbeiten für den Fahrzeugverkehr nicht zur Verfügung steht, ist gegenüber dem für den **Fußgänger-Verkehr** freibleibenden Teil der Fahrbahn standsicher und für die Lenker herannahender Fahrzeuge

leicht und rechtzeitig erkennbar abzuschränken. Die Abschränkungen müssen mit reflektierendem Material ausgestattet sein. Der Beginn der Abschränkung ist bei Dämmerung, Dunkelheit, Nebel, oder wenn es die Witterung sonst erfordert, durch geeignete Lampen zu kennzeichnen:

2. Die Lagerung von Aushub-, Baumaterial und Schutt, sowie das Abstellen von Baumaschinen und sonstigen Arbeitsgeräten dürfen nur innerhalb der Abschränkungen und nur im unbedingt notwendigen Ausmaß erfolgen. Dadurch darf keine Sichtbehinderung der Fahrzeuglenker auf das Verkehrsgeschehen eintreten. Das Abstellen von Baumaschinen auf der Straße ist nur während jener Zeiträume gestattet, innerhalb welcher mit diesen im Baustellenbereich gearbeitet wird.
3. An den Abschränkungen quer zur Längsrichtung der Straße sind Leitplanken (Richtungsweiser) anzubringen.
4. Die Fahrbahn der gegenständlichen Straße ist im Baustellenbereich während der Bauarbeiten, beschränkt auf den für den Fahrzeugverkehr bestimmten Teil, und nach Beendigung der Bauarbeiten in der gesamten Breite, bis zur Aufbringung des Asphaltbelages in einem solchen Zustand zu erhalten, dass die Straße in diesem Teilstück mit Fahrzeugen mit der durch Verkehrszeichen erlaubten oder sonst üblichen Geschwindigkeit gefahrlos befahren werden kann (keine Schlaglöcher und dgl.).

Die Instandsetzungsarbeiten nach den Grabungsarbeiten sind nach den RVS-Richtlinien lt. beil. Ablichtung (Anlage 3) auszuführen (mind. 8 cm BTS).

Die Anlage 3) bildet einen integrierenden Bestandteil dieses Bescheides.

5. Vom **Arbeitsbeginn** ist die **Gemeinde Langkampfen, Tel. 05332/87669**, rechtzeitig zu **verständigen**.
6. Der **Antragsteller** hat die gesamten Kosten für die zur Erfüllung der in diesem Bescheid vorgeschriebenen Auflagen zu tragen und für allfällige Schäden, die auf eine unsachgemäße Absicherung des Baustellenbereiches oder die Nichterfüllung der in diesem Bescheid vorgeschriebenen Auflagen zurückzuführen sind, zu haften.
7. Die gegenständlichen Maßnahmen werden **ab 10.06.2024 (Abtrag und Erneuerung der bestehenden Mauer)** durchgeführt. Die **Belagsarbeiten im Kreuzungsbereich** werden **ab ca. 15.07.24** durchgeführt und **bis voraussichtlich 19.07.2024 fertiggestellt**.

Hinweis: Abstimmung der Müllentsorgungen u.dgl. mit Fa. DAKA, Hopfgarten,

Herrn Markus Belfin (Tel. 05335 3458)

Restmüll-Abfuhr (am 21.06.2024, 05.07. und 19.07.2024)

Bioabfall-Sammlung (ab 13.06.2024 an Donnerstagen wöchentlich)

Gelbsack- Sammlung (am 11.06.2024)

Verantwortlicher i.D. § 9 VStG:

Bauleiter: Markus Fluckinger,

Tel. 0664 / 588 3032,

Beteiligter: Marcel Puecher

Tel. 0664 / 8894 6143

KOSTEN:

Für diese Bewilligung sind zu entrichten:

Gemeindeverwaltungsabgabe € 100,00

Gebühr für Ansuchen € 14,30

Der Gesamtbetrag von € 114,30 ist binnen 2 Wochen nach Rechtskraft dieses Bescheides mittels beiliegenden Zahlscheins an die Gemeinde Langkampfen zu überweisen.

RECHTSMITTELBELEHRUNG:

Gegen diesen Bescheid kann binnen zwei Wochen, gerechnet vom Tag der Zustellung an, schriftlich (Brief, Telegramm, Telefax) bei der Gemeinde Langkampfen die Berufung eingebracht werden. Die Berufung hat den Bescheid zu bezeichnen, gegen den sie sich richtet und einen begründeten Berufungsantrag zu enthalten. Es wird darauf hingewiesen, dass eine Berufung ordnungsgemäß zu vergebühren ist.

BEGRÜNDUNG:

Gemäß § 90 Straßenverkehrsordnung bedarf die Durchführung von Arbeiten auf oder neben einer Straße, durch welche der Straßenverkehr beeinträchtigt wird, einer Bewilligung. Die Bewilligung ist zu erteilen, wenn es möglich ist, für die Aufrechterhaltung der Sicherheit, Leichtigkeit und Flüssigkeit des Verkehrs in anderer Weise zu sorgen.

Die Prüfung des Vorhabens hat ergeben, dass unter Berücksichtigung der Art und des Umfanges der beabsichtigten Bauführung sowie der Verkehrsbedeutung der Straße bei Beachtung der Vorschriften im Spruch dieses Bescheides den Erfordernissen der Sicherheit, Leichtigkeit und Flüssigkeit des Verkehrs entsprochen wird. Die Bewilligung ist daher zu erteilen. Die Kostenvorschreibung ist in den angeführten Gesetzes- und Ordnungsstellen begründet.

Beilagen: 4

Ergeht an:

1. Fluckinger Bauservice GmbH, Bürgerstraße 30, 6336 Langkampfen
2. Gemeinde Langkampfen
3. Polizeiinspektion Kufstein (per Mail: pi-t-kufstein@polizei.gv.at)

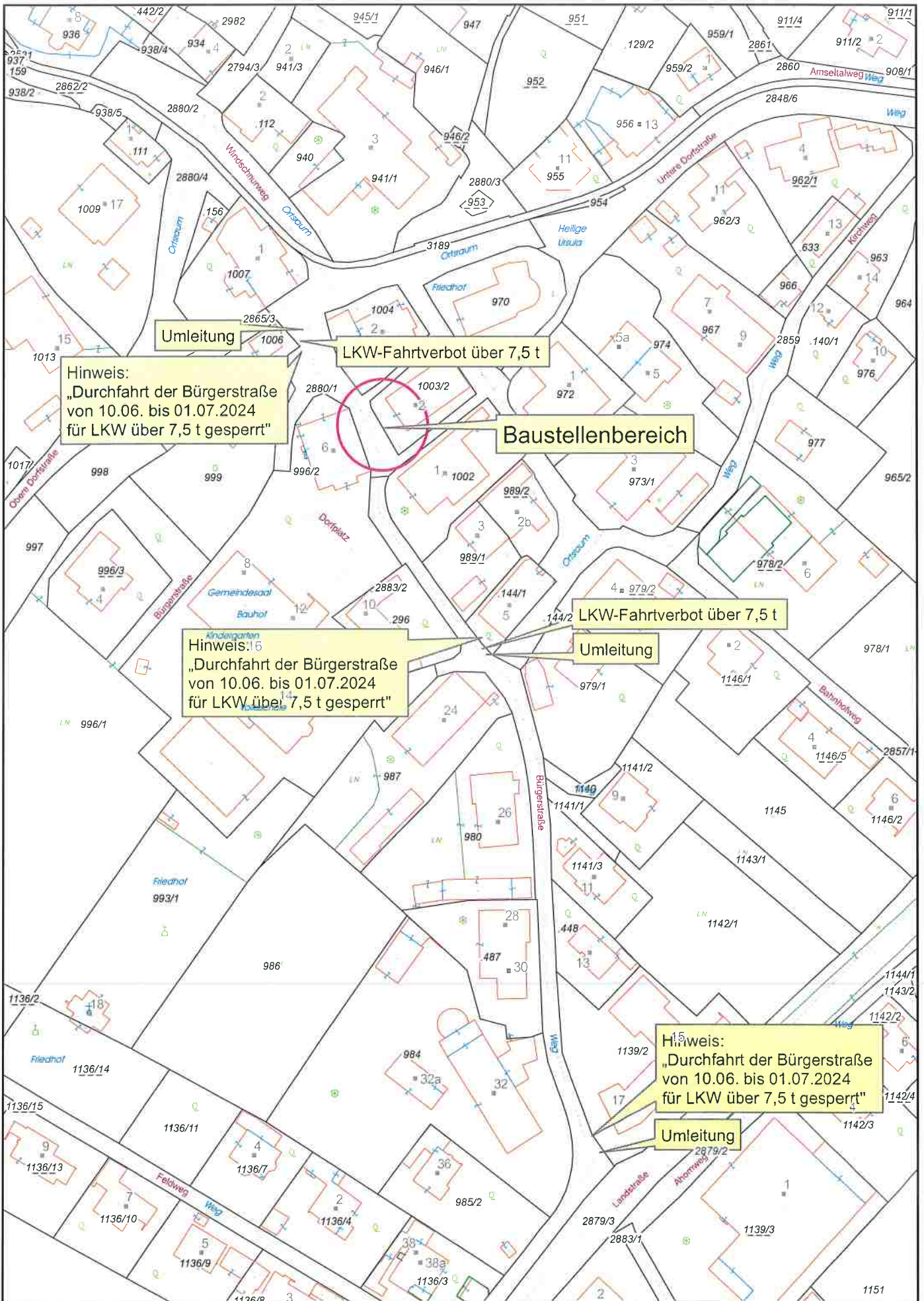
Zur Kenntnis an:

- Feuerwehr-Kommandant UL, Stefan Thaler (per Mail: s.thaler@feuerwehr.tirol)
- DAKA Tirol, Hopfgarten (per Mail: markus.belfin@daka.tirol)
- Rotes Kreuz, Kufstein (per Mail: office@roteskreuz-kufstein.at)
- Arbeiter-Samariter-Bund, Kirchbichl (per Mail: tirol@samariterbund.net)
- Gemeinde Langkampfen - Homepage



Der Bürgermeister:

Andreas Ehrenstrasser



Hinweis:
„Durchfahrt der Bürgerstraße
von 10.06. bis 01.07.2024
für LKW über 7,5 t gesperrt“

LKW-Fahrtverbot über 7,5 t

Baustellenbereich

Hinweis:
„Durchfahrt der Bürgerstraße
von 10.06. bis 01.07.2024
für LKW über 7,5 t gesperrt“

LKW-Fahrtverbot über 7,5 t

Umleitung

Hinweis:
„Durchfahrt der Bürgerstraße
von 10.06. bis 01.07.2024
für LKW über 7,5 t gesperrt“

Umleitung

Verkehrsleitplan:
Bürgerstraße Teil-Straßensperre

Anlage 1a)

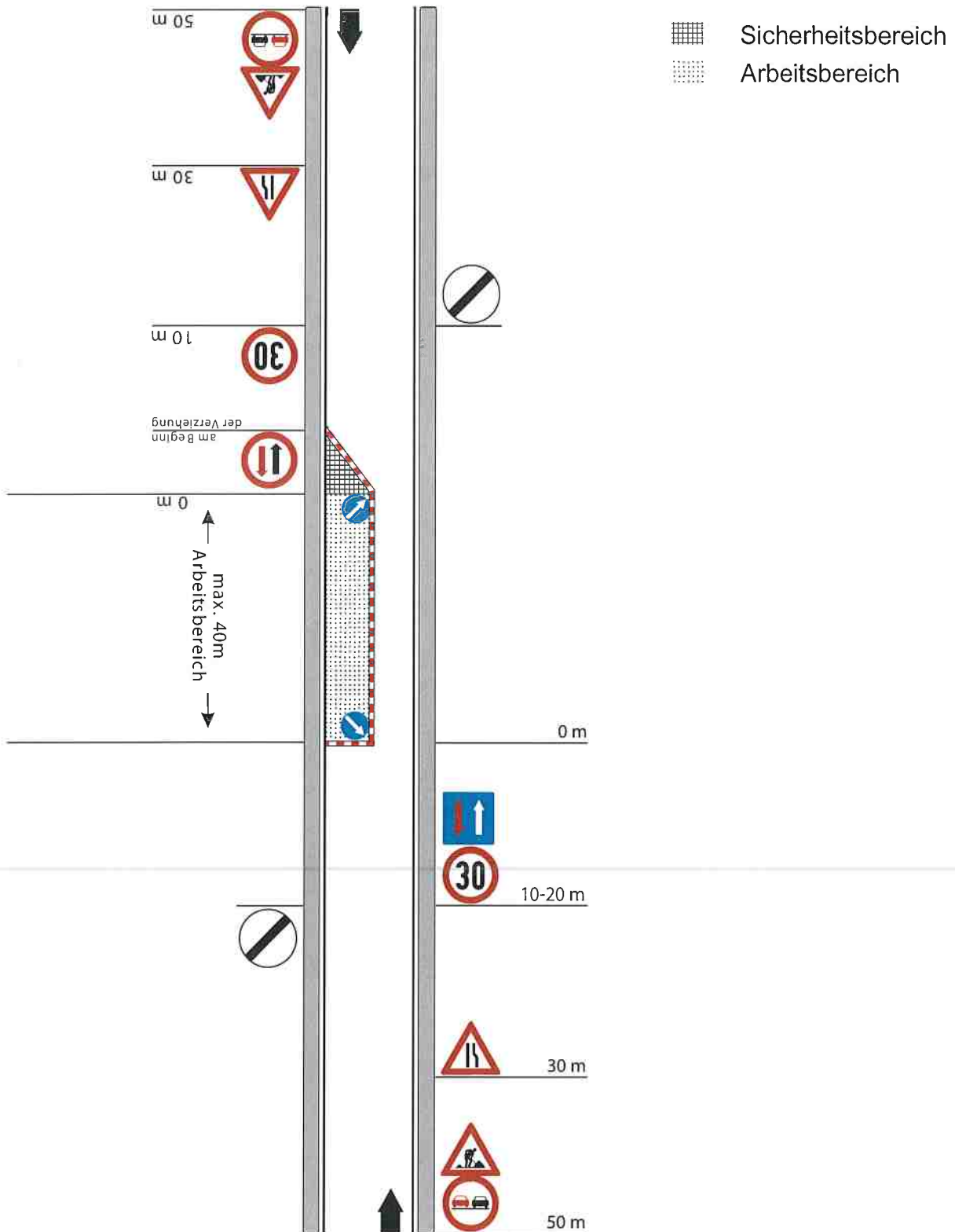


Gemeinde Langkampfen
Sonnweg 1
A-6336 Langkampfen
Maßstab 1:1.500
Datum 3.6.2024



BAUSTELLENABSICHERUNG

Anlage 2) zu Bescheid vom 03.06.2024
Zl. 612-3/12/2024



Anlage 3)
 Zu Bescheid vom 03.06.24
 Zl. 612-3/12/2024

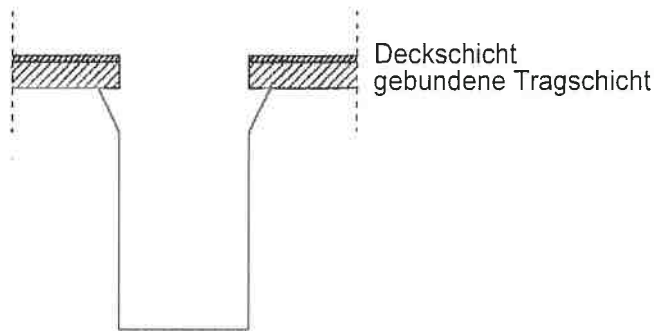


Abbildung 2: Künette nach Aufgrabung

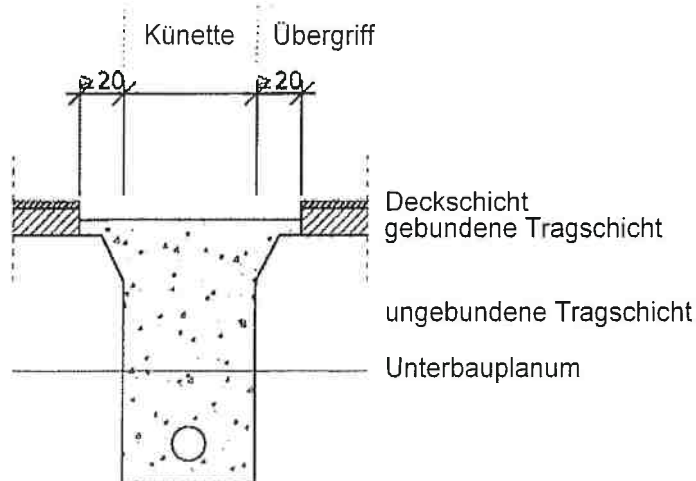


Abbildung 3: Künette nach Entfernen des schadhaften Randbereiches und Verfüllung

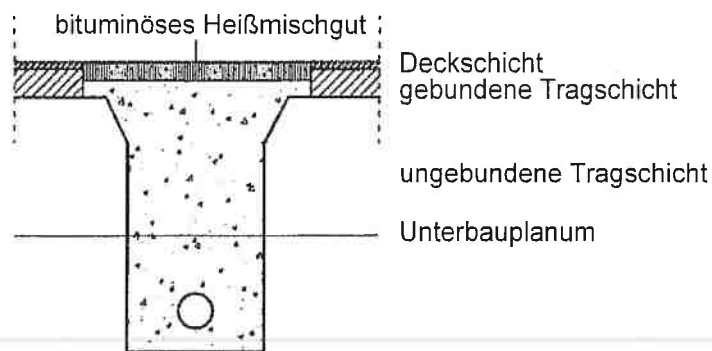


Abbildung 4: Künette nach vorläufiger Instandsetzung

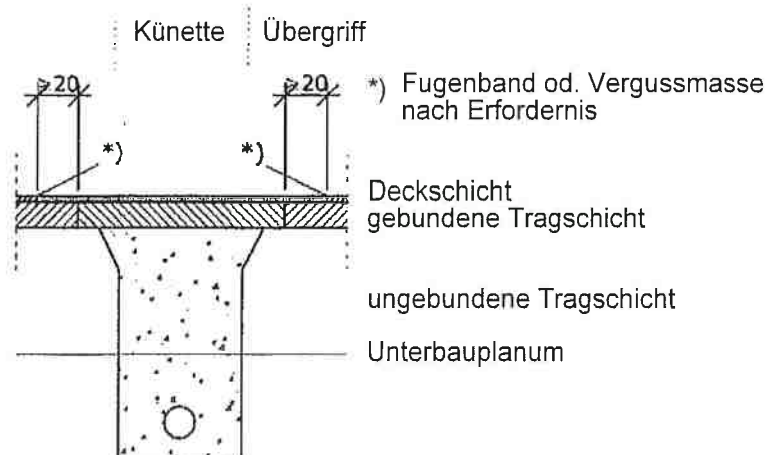


Abbildung 5: Künette nach endgültiger Instandsetzung